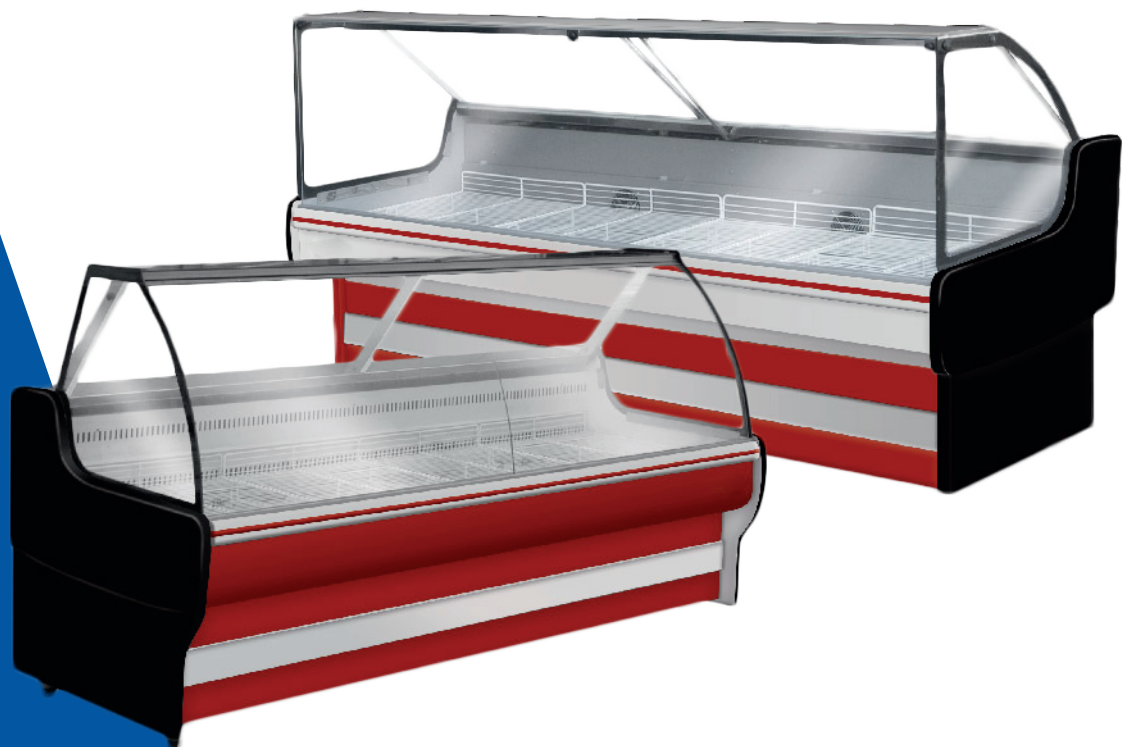


Batea Exhibidora Refrigerada

Estándar luxe - SERIE BSTL



- Gabinete exterior en chapa
- Aislación en poliuretano inyectado
- Mesada de trabajo en acero inox.
- Piso interior en acero inox.
- Laterales en plástico

Características

SERIE BSTL

Diseño óptimo

Batea exhibidora refrigerada horizontal de vidrio templado rebatible ideal para exposición de carnes o fiambres. Posee regulación de temperatura, aislación en poliuretano inyectado, e interior completamente en acero inoxidable AISI430. Cuenta con una mesada de trabajo y una mesada superior en acero inoxidable brillante.

Base

- Perfiles de chapa galvanizada N° 20
- Revestimiento en acero mate o plástico color gris/rojo/amarillo
- Zócalo inferior en acero o chapa color gris
- Patas de plástico reforzadas regulables
- Paragolpe de protección en PVC
- Sistema de refrigeración por frío estático
- Parrillas plastificadas blancas

Opcionales

- Sistema de refrigeración por aire forzado
- Ganchera exterior
- Ganchera interior
- Estante de vidrio iluminado
- Cortina de cierre
- Equipo de frío

Cúpula

- Vidrio curvo, bajo o recto
- Laterales de vidrio serigrafiados
- Iluminación con tubos led
- Mesada superior en vidrio anodizado
- Brazos de soporte de aluminio
- Mesada de trabajo en acero inox. brillante

Colores opcionales

- Color estándar: Roja con un corte en gris.
- Opcionales:



NEGRO
HEX: #060805
R:6 G:8 B:5



AMARILLO
HEX: #FEB21A
R:254 G:178 B:26



VERDE
HEX: #084828
R:8 G:72 B:40



AZUL
HEX: #022B90
R:2 G:43 B:144



BLANCO
HEX: #2F2F2
R:242 G:242 B:242



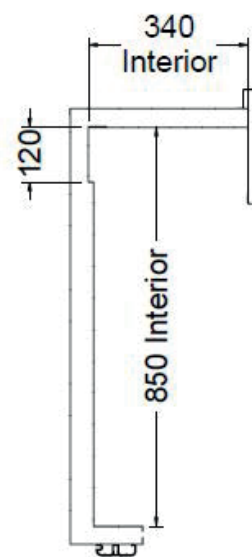
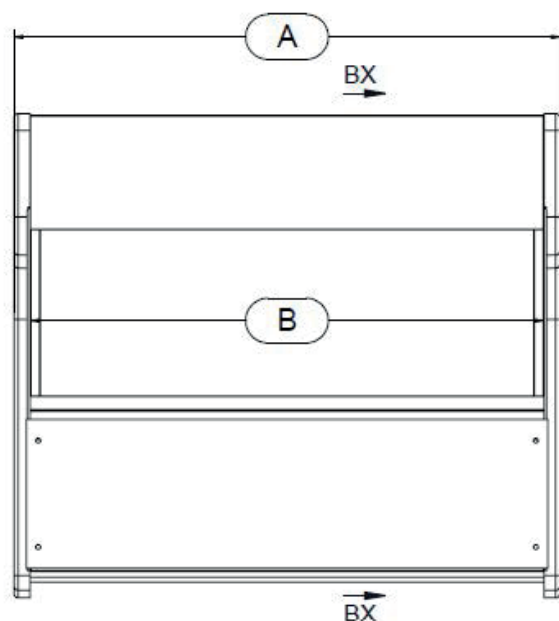
GRIS
HEX: #8F9088
R:143 G:144 B:136



ROJO
HEX: #D60000
R:214 G:0 B:0

Planos y pesos

SERIE BSTL



SECCIÓN BX-BX
ESCALA 1 : 15

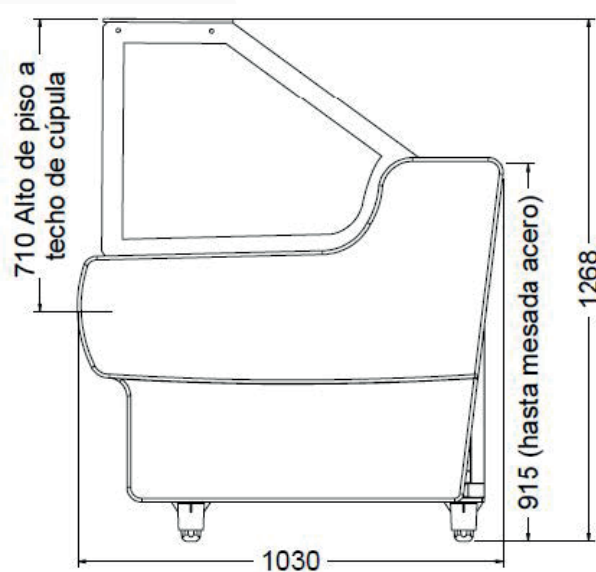
Pesos según Variantes

Modelo	Peso	Modelo	Peso	Modelo	Peso	Modelo	Peso
BSTL12E/B	-	BSTL18E/B	-	BSTL24E/B	-	BSTL30E/B	-
BSTL12E/C	-	BSTL18E/C	-	BSTL24E/C	-	BSTL30E/C	-
BSTL12E/R	-	BSTL18E/R	-	BSTL24E/R	-	BSTL30E/R	215 Kg
BSTL12SE/B	-	BSTL18SE/B	-	BSTL24SE/B	-	BSTL30SE/B	-
BSTL12SE/C	-	BSTL18SE/C	-	BSTL24SE/C	185 Kg	BSTL30SE/C	215 Kg
BSTL12SE/R	-	BSTL18SE/R	-	BSTL24SE/R	-	BSTL30SE/R	-

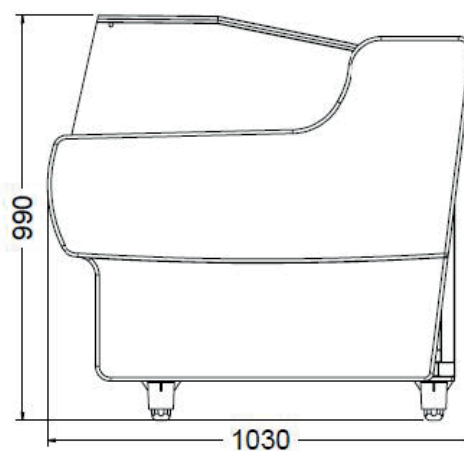
Las imágenes publicitarias son solo de referencia, prevalece el producto real.
La empresa se reserva el derecho de cambiar las especificaciones sin previo aviso.

Características Generales

MODELO	BSTL12	BSTL18	BSTL24	BSTL30
Largo exterior - A (mm)	1200	1800	2400	3000
Largo interior - B (mm)	1093	1703	2303	2903
Profundidad (mm)	1030	1030	1030	1030
Alto (mm)	1330	1330	1330	1330
Potencia HP	1/3	1/2	3/4	1
Capacidad (L)	330	510	700	880
Consumo (A)	1.5	2	2.2	3.6
Tensión (V)	220	220	220	220
Rango de temperatura	2 - 6 °C	2 - 6 °C	2 - 6 °C	2 - 6 °C
Refrigerante	R22	R22	R22	R22

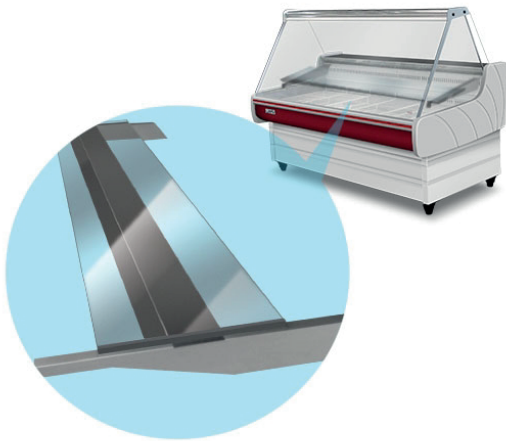


Batea cúpula recta/curva



Batea cúpula vidrio bajo

Estantes



Ganchera exterior



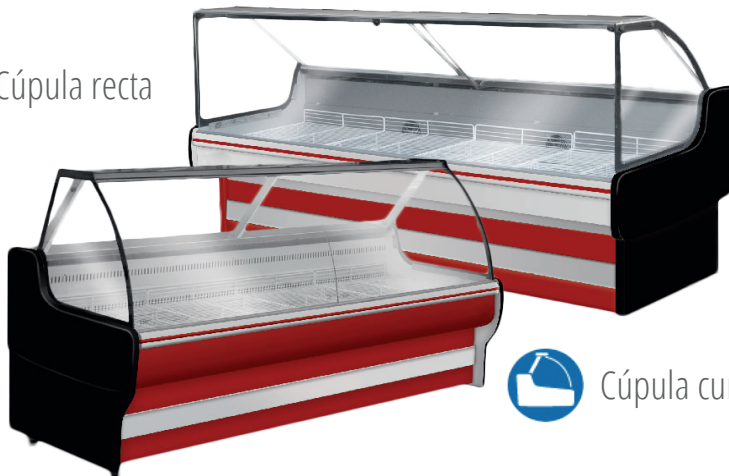
Cortina de cierre



Ganchera interior



Cúpula recta



Cúpula curva